

REMKO SLE 40-80

Bazénový odvlhčovač

Obsluha · Technika · Náhradní díly



Obsah

<i>Odvlhčování vzduchu</i>	4-6
<i>Bezpečnostní pokyny</i>	6
<i>Popis zařízení</i>	7
<i>Instalace</i>	8
<i>Uvádění do provozu</i>	9
<i>Péče a údržba</i>	10
<i>Odstranění poruch</i>	11
<i>Schéma okruhu chlazení</i>	12
<i>Elektrické schéma připojení SLE 40-80</i>	13
<i>Znázornění zařízení SLE 40-80</i>	14
<i>Seznam náhradních dílů SLE 40-80</i>	15
<i>Protokol údržby</i>	16
<i>Použití odpovídající určení</i>	17
<i>Servis a záruka</i>	17
<i>Ochrana životního prostředí a recyklování</i>	17
<i>Technické údaje</i>	18

Před uvedením do provozu/použitím přístroje si pečlivě přečtěte tento návod!

Tento návod na obsluhu musí být neustále v bezprostřední blízkosti místa umístění, případně u přístroje.

Změny jsou vyhrazeny; za chybný tisk neneseme žádnou záruku!

Odvlhčování vzduchu

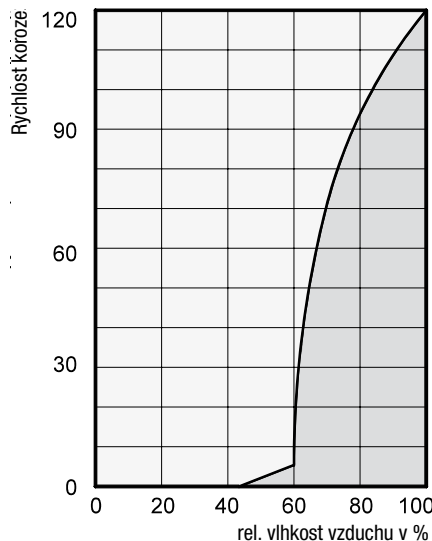
Souvislosti probíhající při odvlhčování vzduchu spočívají na fyzikálních zákonitostech. Tyto zákonitosti zde uvedeme zjednodušenou formou, abychom vám poskytli malý přehled o principu odvlhčování vzduchu.

Použití odvlhčovačů vzduchu REMKO

- Jakkoliv dobře jsou izolovaná okna a dveře, mokro a vlhkost proniknou i přes tlusté betonové zdi.
- Množství vody, které je nutné použít k tuhnutí při výrobě betonu, malty, omítky atd., se za určitých okolností rozptýlí až po uplynutí 1 – 2 měsíců.
- Také vlhkost, která pronikne do zdiva po povodních nebo záplavách, se opět uvolňuje jen velmi pomalu.
- To platí i pro vlhkost obsaženou v uskladněných materiálech.

Vlhkost (vodní pára) vystupující z částí budov nebo z materiálů je zachycována okolním vzduchem. Tím narůstá jeho obsah vlhkosti a v konečném důsledku vede ke vzniku koroze, plísně, hniloby, uvolňování vrstev barvy a k jiným nežádoucím poškozením vlivem vlhkosti.

Vedle se nacházející diagram zobrazuje příklad rychlosti koroze např. pro kov při různých vlhkostech vzduchu.



Je patrné, že rychlost koroze je při 50 % relativní vlhkosti vzduchu (rel. vlhkosti) nepatrná a při hodnotě 40 % rel. vlhkosti zanedbatelná.

Od hodnoty 60 % rel. vlhkosti rychlost koroze silně narůstá. Tato hranice pro poškození vlivem vlhkosti platí také pro mnoho jiných materiálů, např. pro práškovité látky, obaly, dřevo nebo pro elektronická zařízení.

Vysoušení budov lze realizovat různou cestou:

1. Prostřednictvím ohřevu a výměny vzduchu:

Vzduch v místnosti se ohřeje za účelem pojmout vlhkosti a jeho následného odvodu ven. Celková vložená energie se ztrácí s odvedeným vlhkým vzduchem.

2. V důsledku odvlhčení vzduchu:

Vlhký vzduch nacházející se v uzavřené místnosti se nepřetržitě odvlhčuje na základě principu kondenzace.

Co se týče spotřeby energie, má odvlhčování vzduchu jednu rozhodující výhodu:

Vynaložení energie je omezené výhradně na objem příslušného prostoru. Mechanické teplo uvolňující se při procesu odvlhčování je přiváděné zpět do místnosti.

Odvlhčovač vzduchu spotřebuje při řádném používání jen cca 25 % energie, kterou by musel použít u principu „topení a větrání“.

Relativní vlhkost vzduchu

Náš okolní vzduch je směsí plynů a obsahuje vždy určité množství vody ve formě vodní páry. Toto množství vody se uvádí v g na kg suchého vzduchu (absolutní obsah vody).

1 m³ vzduchu má hmotnost cca 1,2 kg při 20 °C

V závislosti na teplotě může každý kg vzduchu pojmout jen určité množství vodní páry. Pokud je tato absorpční schopnost dosažena, mluvíme o „nasyceném vzduchu“; ten má relativní vlhkost 100 %.

Pod pojmem relativní vlhkosti vzduchu chápeme tedy poměr mezi množstvím vodní páry momentálně obsaženém ve vzduchu a maximálně možným množstvím vodní páry při stejné teplotě.

Schopnost vzduchu pojmout vodní páru se zvyšuje s rostoucí teplotou. To znamená, že maximálně možný (= absolutní) obsah vody se zvětšuje s rostoucí teplotou.

Tepl.	Objem vodních par v g/m ³ při vlhkosti vzduchu			
	40%	60%	80%	100%
°C				
-5	1,3	1,9	2,6	3,3
+10	3,8	5,6	7,5	9,4
+15	5,1	7,7	10,2	12,8
+20	6,9	10,4	13,8	17,3
+25	9,2	13,8	18,4	23,0
+30	12,9	18,2	24,3	30,3

Kondenzace vodních par

Protože se při ohřátí vzduchu schopnost přijmout maximálně možné množství vodní páry zvětšuje, obsažené množství vodní páry však zůstává stejné, tento stav vede ke snížení relativní vlhkosti vzduchu.

Naproti tomu při ochlazení vzduchu se schopnost přijmout maximálně možné množství vodní páry zmenšuje, ve vzduchu obsažené množství vodní páry zůstává stejné a relativní vlhkost vzduchu se zvyšuje. Pokud teplota dále klesá, schopnost přijmout maximálně možné množství vodní páry se sníží do té míry, až se rovná obsaženému množství vodní páry.

Tuto teplotu nazýváme teplotou rosného bodu. Ochladí-li se vzduch na teplotu nižší než je teplota rosného bodu, je obsažené množství vodní páry větší než maximálně možné množství vodní páry. Dochází k vylučování vodní páry. Vodní pára kondenzuje na vodu. Vzduchu se odebírá vlhkost.

Příklady kondenzace představují orosené okenní tabule v zimě nebo orosení studené láhve s nápojem.

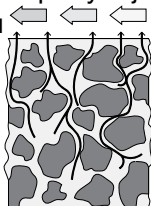


Čím vyšší je relativní vlhkost vzduchu, tím vyšší je i teplota rosného bodu, pod kterou se lze o to snáze dostat.

Vysušení materiálů.

Stavební materiál, resp. stavební objekty mohou pojmout značné množství vody; např. cihly 90-190 l/m³, obyčejný beton 140-190 l/m³, silikátová tvárnice 180-270 l/m³. Vysušení vlhkých materiálů, např. zdiva, probíhá následujícím způsobem:

- Obsažená vlhkost se pohybuje směrem od vnitřku materiálu k jeho povrchu.

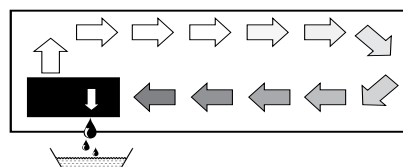


- Na povrchu probíhá proces vypařování = přechod ve formě vodní páry do okolního vzduchu.

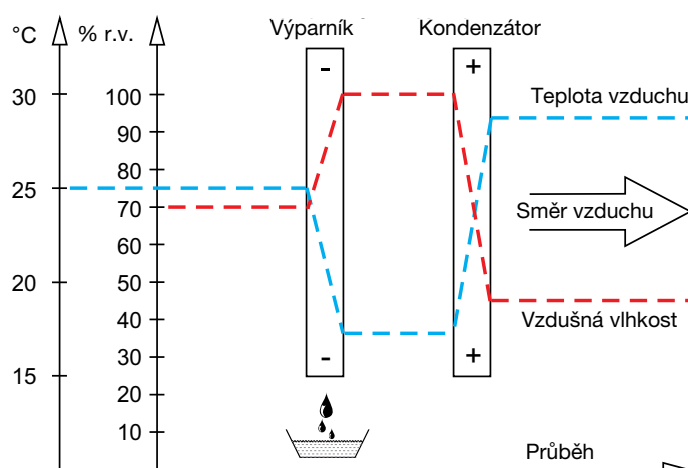
- Vzduch obohacený vodní párou trvale cirkuluje v odvlhčovači vzduchu REMKO. Tento vzduch se odvlhčí a lehce ohřátý opustí přístroj, aby znovu přijal vodní páru.

- V materiálu obsažená vlhkost se tímto způsobem postupně snižuje. **Materiál vysychá!**

Vznikající kondenzát je ukládán v přístroji a odvádí se ven.



Proud vzduchu se na cestě přes výparník, resp. nad ním ochladí až na teplotu nižší než je rosný bod. Dochází ke kondenzaci vodní páry a kondenzát je sbírán ve sběrné nádobě a odváděn ven.



REMKO SLE 40-80

Kondenzační teplo

Energie přenášená z kondenzátoru do vzduchu se skládá z:

1. předtím ve výparníku odebraného množství tepla.
2. elektrické hnací energie.
3. kondenzačního tepla uvolněného zkapalněním vodní páry.

Při změně z kapalného do plynného stavu se musí přivádět energie. Tato energie se označuje jako výparné teplo. Nezpůsobuje zvýšení teploty, nýbrž je nutná pouze pro přechod z kapalného do plynného skupenství. Při zkapalnění plynu se naopak uvolňuje energie, kterou označujeme jako kondenzační teplo.

Hodnota energie výparného a kondenzačního tepla je stejná. **Pro vodu je to: 2250 kJ/kg (4,18 kJ = 1kcal)**

Z toho je zřejmé, že se v důsledku kondenzace vodní páry uvolní relativně velké množství energie. Pokud vlhkost určená ke kondenzaci nepochází z odpaření v místnosti, nýbrž zvenčí, např. je získaná prostřednictvím větrání, přitom se uvolňující kondenzační teplo přispívá k vytápění místnosti. Při odvlhčování dochází tedy k oběhu tepelné energie, která se spotřebuje při odpařování a uvolní při kondenzaci. Při odvlhčování přiváděného vzduchu se vytvoří větší množství tepelné energie, než představuje realizované zvýšení teploty.

Doba nutná pro vysušení není zpravidla výhradně závislá na výkonu zařízení, nýbrž ji určuje rychlost, kterou odevzdává vlhkost materiálu nebo části budovy.

Bezpečnostní pokyny

Přístroje byly před expedicí podrobeny rozsáhlým prověrkám materiálu, funkce a kvality.

Přesto může být přístroj zdrojem nebezpečí, pokud je neodborně obsluhován neškolenými osobami nebo je používán v rozporu s určeným účelem!

Následující bezpečnostní pokyny je nutné bezpodmínečně dodržovat.

- Přístroje se nesmí postavit a provozovat v prostorech ohrožených výbuchem.
- Zařízení nesmějí být instalována a provozována v prostředí obsahujícím ve vzduchu oleje, síru nebo nějaké soli.
- Přístroje nesmí být vystaveny přímému proudu vody
- Vždy musí být zajištěno volné nasávání i vyfukování vzduchu
- Ochranná mřížka sání musí být vždy bez nečistot a volných předmětů
- Zařízení nesmí být během provozu zakrývána
- Do přístrojů nikdy nevkládejte žádné předměty
- Všechny elektrické kabely mimo zařízení je nutno chránit před poškozením (např. zvěří).

- Přístroje se smí postavit nebo namontovat pouze ve stanovené poloze (vodorovně).

- Je nutné vždy zajistit volný a mrazuvzdorný odtok kondenzátu.

- Přípojky přístrojů musí být vždy realizované podle příslušných platných předpisů pro instalaci.

POZOR

Přístroje musí být namontovány tak, aby byly kdykoliv snadno přístupné za účelem oprav a údržbářských prací

Popis zařízení

Přístroje jsou konstruované pro univerzální a bezproblémové odvlhčování vzduchu.

Díky jejich kompaktním rozměrům je lze instalovat na mnoha místech.

Přístroje pracují na základě principu kondenzace a jsou vybavené hermeticky uzavřeným chladicím zařízením, bezhlučným a na údržbu nenáročným oběhovým ventilátorem.

Plně automatické elektronické ovládání, zabudovaný hygromet a připojovací hrdlo pro odtok kondenzátu zaručují bezporuchový trvalý provoz.

Přístroje lze obsluhovat bezpečně a jednoduše a odpovídají základním bezpečnostním a zdravotním požadavkům příslušných ustanovení EU.

Přístroje se používají všude tam, kde se klade důraz na suché prostory a kde je nutné zabránit následným poškozením (např. v důsledku tvoření plísně).

Zařízení se mimo jiné používají pro odvlhčování:

- Privátních bazénů
- Wellness prostor
- Whirlpool prostor
- Sportovních studií
- Skladovacích prostor/archivů
- Muzeí

Průběh funkcí

Zapnutí a vypnutí přístrojů se provádí prostřednictvím integrovaného hygrometru. Příslušné funkce zařízení jsou indikovány na displeji umístěném na přístroji.

Oběhový ventilátor nasává vlhký vzduch v místnosti prostřednictvím sacích otvorů, které jsou integrované v dolní části čelního panelu.

Tento vlhký vzduch je dopravován přes filtr, výparník a kondenzátor.

Na studeném výparníku se ze vzduchu z místnosti odebere teplo a ochladí se na teplotu nižší než je teplota rosného bodu. Vodní pára nacházející se ve vzduchu z místnosti se sráží na lamelách výparníku ve formě kondenzátu, resp. jinovatky.

Na kondenzátoru (výměníku tepla) se ochlazený a odvlhčený vzduch opět ohřeje a přes horní výfukové otvory se s teplotou o cca 5 °C vyšší než je teplota v místnosti vhná zpět do místnosti.

Upravený, sušší vzduch se tak plynule mísí se vzduchem v místnosti.

Prostřednictvím přístrojem trvale prováděné cirkulace vzduchu v místnosti se relativní vlhkost vzduchu postupně sníží na požadovanou hodnotu vlhkosti (% rel. vlhkosti).

Hygromet je ve výrobním závodě nastavený na hodnotu 60 % rel. vlhkosti.

V závislosti na teplotě vzduchu v místnosti a na relativní vlhkosti vzduchu kape kondenzovaná voda trvale nebo jen během fází odtávání do sběrné nádoby kondenzátu a poté, přes integrované odtokové hrdlo, do, ze strany stavby, zajištěného odtoku kondenzátu.

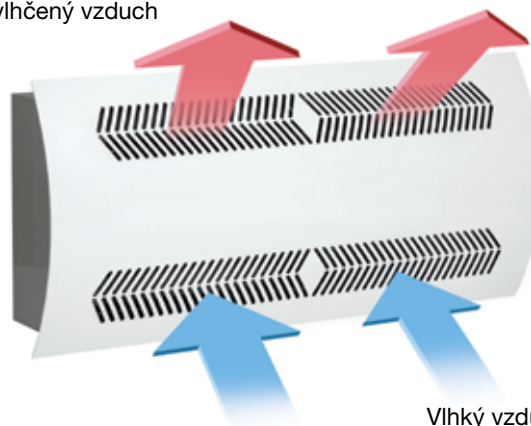
Zajištění oběhu vzduchu:

Pokud teplota na kondenzátoru překročí 55 °C (např. kvůli výpadku ventilátoru nebo v důsledku znečištěného filtru nasávaného vzduchu), dojde k automatickému zastavení kompresoru s cílem zabránit jeho přetížení. Po uplynutí 45 minut se kompresor opět samočinně spustí.

V provozu startuje kompresor vždy se zpožděním 30 sekund.

Schématické znázornění principu činnosti SLE 40-80 odvlhčovače

Zahřátý a odvlhčený vzduch



Vlhký vzduch v místnosti

REMKO SLE 40-80

Instalace

⚠ POZOR

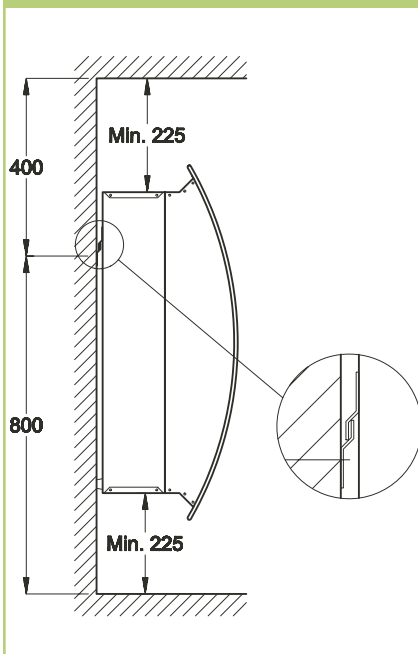
Instalace zařízení se provádí v oblastech s vysokým potenciálem ohrožení. Je nutné dodržet vedle místních předpisů také a předpisy VDE v oblasti ochranných zón, místního vyrovnání potenciálu, provozních prostředků, ochranných prostředků a krytí.

K zajištění optimálního a bezpečného provozu přístroje je bezpodmínečně nutné dodržovat následující pokyny:

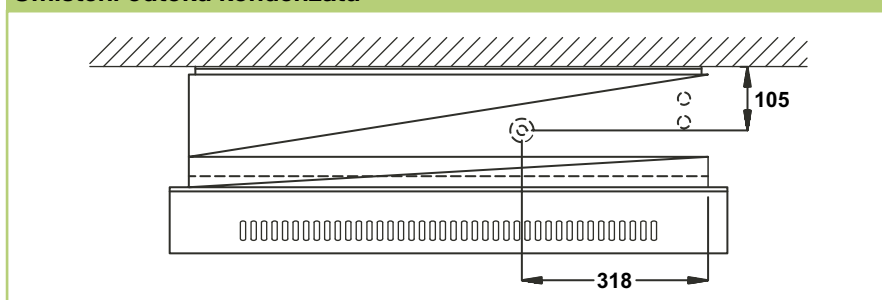
- Dodržujte statické, elektrické a jiné stavebně-technické předpisy a podmínky týkající se místa instalace.
- S přístrojem dodávanou konzolou pro upevnění na zeď bezpečně namontujte na zeď pomocí vhodného upevňovacího materiálu (není součástí dodávky).
- Přístroj zavěste, resp. postavte vodorovně, aby se zajistil nerušený odtok kondenzátu.
- Přístroj zavěste, resp. postavte tak, aby mohlo nerušeně probíhat nasávání a vyfukování vzduchu.
- K zajištění optimálního provozu přístroje dodržujte minimální předepsané vzdálenosti od přístroje ke stropu a k podlaze.

- Přístroj neinstalujte v bezprostřední blízkosti topných těles nebo jiných zdrojů tepla.
- Prostor určený k odvlhčování musí být uzavřen vůči okolní atmosféře.
- Podle možnosti udržujte zavřená okna, dveře atd. a vyhněte se častému vstupu do místnosti a odchodu z ní.
- K dosažení optimální cirkulace vzduchu v místnosti prostřednictvím odvlhčovače musí být otvory přiváděného a odpadního vzduchu vždy bez nečistot a jiných překážek.

Nástěnná montáž sání



Umístění odtoku kondenzátu



Přístup k ovládání

Po odstranění 2 šroubů nacházejících se nahoře na přístroji zvedněte čelní panel směrem svisle nahoru a poté ho vodorovně stáhněte z přístroje. Řízení je umístěno ve skříni nad kompresorem.

Přístup k ovládání je zajištěn odstraněním 2 šroubů na čelní straně skříně.

Odtok kondenzátu

Odtok kondenzátu se nachází na dně přístroje. Na dodané hrdlo pro odtok se připojí odtokové vedení kondenzátu.

Na toto hrdlo lze namontovat pevné nebo flexibilní 1/2" odtokové spojení.

- Odtokovou hadici pokládejte vždy se sklonem nejméně 2 %, aby mohla voda nerušeně odtékat z odkapávací misky.
- Jako alternativu lze na zařízení namontovat také čerpadlo kondenzátu (příslušenství) a tímto čerpadlem čerpat vznikající kondenzační vodu do odtoku.
- K zajištění odtoku přes stěnu proveďte před montáží přístroje příslušné úpravy, např. vyvrtejte otvory pro řádný odtok kondenzátu.

- Umístění odtokové přípojky vyplývá z níže uvedeného náčrtu.

Uvádění do provozu

Před každým uvedením přístroje do provozu nebo v souladu s, v místě použití, platnými předpisy je nutné zkontrolovat, zda nejsou znečištěné mřížky sacích a výfukových otvorů.

Po zapnutí hlavním vypínačem pracují přístroje prostřednictvím hygrostatu, který je nastavený na hodnotu 60 % rel. vlhkosti (standardní hodnota pro lázně a plavecké haly). Ke spuštění přístroje nedojde, pokud je hodnota vlhkosti vzduchu v místnosti nižší než 60 % rel. vlhkosti. Je-li relativní vlhkost vyšší než 60 % rel. vlhkosti, přístroj spustí automaticky proces odvlhčování.

Za účelem případně požadované změny nastavení hygrostatu je nutné demontovat čelní panel. Hygrostát je umístěn vedle výparníku pod skříní kompresoru. Nastavení nižší vlhkosti vzduchu se provádí otočením otočného knoflíku ve směru otáčení hodinových ručiček, otočením proti směru otáčení hodinových ručiček se nastaví vyšší vlhkost vzduchu. V případě potřeby lze provést montáž externího hygrostatu (příslušenství). Možnost připojení viz „Elektrické schéma“.

Pro zabránění poškození kompresoru jsou přístroje vybavené jističem proti opětovnému zapnutí, který zabrání okamžitému opětovnému zapnutí kompresoru po jeho vypnutí. **K opětovnému zapnutí kompresoru dojde až po uplynutí čekací doby v trvání cca 30 sekund!**

POKYN

Přerušeni provozu zařízení během 6 minut běhu kompresoru způsobí zablokování opětovného rozběhu na cca 4 minuty.

LED displej



Jednotky jsou vybaveny elektronickým řízením. Řízeny, sledovány a indikovány budou následující funkce.

- Bezpečnost
- Sledování
- Zapnutí/vypnutí
- LED displej na pravé straně zařízení.

POKYN

Pokud se zařízení zapne nebo vypne hlavním vypínačem, rozsvítí se postupně všechny LED zeleně, potom také trojúhelník červeně.

Legenda k symbolům



LED svítí konstantně "zeleně", pokud je zařízení připojeno k napájecímu napětí.



LED svítí konstantně "zeleně", když je kompresor v provozu a zařízení odvlhčuje.



Tato LED nemá pro odvlhčování žádnou funkci.

POKYN

Pokud je vlhkost vzduchu nižší než 60 % rel. vlhkosti, tak se zařízení nespustí, i když je připojeno síťové napětí.



Konstantně "zeleně" svítící symbol blesku indikuje, že k zařízení je připojeno síťové napětí. Střídavě "zeleně a červeně" blikající LED indikující poruchu zařízení (přehřívání) zjištěnou čidlem kondenzátoru.

Pokud čidlo kondenzátoru zjistí příliš vysokou teplotu, bude kompresor vypnut a zařízení se zastaví na 45 minut.

Po tomto časovém intervalu se zařízení automaticky opět zapne. Po opětovném zapnutí již neblíká "červený" symbol trojúhelníku, stále však bliká symbol kapky.

Symbol blesku svítí trvale "zeleně".



"Zeleně" blikající symbol kapky a trvale "zeleně" svítící symbol blesku indikují, že zařízení funguje, ale dočasně se nachází ve vypnutém stavu v důsledku registrace poruchy čidlem kondenzátoru (přehřátí).

POKYN

Blikající symbol kapky se vymaže vypnutím a opětovným zapnutím síťového napětí.

REMKO SLE 40-80

Péče a údržba

Ovládání ventilátoru

Pokud hygroskop zahájí odvlhčování, zapíná se ventilátor(y) společně s kompresorem.

Pokud je požadována trvalá ventilace, tzn. ventilace nezávislá na odvlhčení, lze mezi svorky 25 a 26 vložit propojku.
Ventilátor(y) pracuje potom v trvalém provozu!

Odtávání

Při teplotě místnosti nižší než 20 °C začíná výparník zamrzat po uplynutí krátké doby. Pokud čidlo výparníku zjistí na ploše výparníku teplotu nižší než 5 °C, přístroj pracuje ještě po dobu cca 30 minut v režimu odvlhčování. Po uplynutí této doby se zastaví kompresor a zahájí se pasivní odtávání. Ventilátor fouká vzduch přes výparník, tím zvyšuje jeho teplotu, a tak způsobuje pomalé odtávání. Pokud čidlo výparníku zjistí teplotu vyšší než 5 °C, kompresor se opět zapne.

Zajištění oběhu vzduchu

Pokud teplota na kondenzátoru překročí 55 °C (např. v důsledku výpadku ventilátoru nebo při příliš vysoké teplotě v místnosti vyšší než 36 °C), zastaví se kompresor automaticky, aby nebyl přetěžován. Po uplynutí 45 minut se kompresor opět samočinně spustí.
Symbol kapky na displeji bliká!



POKYN

Pravidelná péče a dodržování základních předpokladů zaručují bezporuchový provoz a dlouhou životnost zařízení.

Všechny pohyblivé díly jsou vybavené na údržbu nenáročným trvalým mazáním. Chladicí zařízení představuje hermeticky uzavřený systém a jeho opravy smějí provádět pouze k tomu účelu speciálně autorizované odborné podniky.

- Dodržovat pravidelné intervaly péče a údržby.
- Zařízení je nutné kontrolovat revizním technikem z hlediska pracovní bezpečnosti podle potřeby, ale minimálně jednou za rok a podle podmínek použití.
- Udržujte zařízení bez prachu a jiných usazenin.
- Pokud je zařízení znečištěno, lze jej vyčistit pomocí vysavače. Při tom je především nutné důkladně vysávat kondenzátor.
- Jsou-li trubky výparníku silně znečištěné, lze je opatrně omýt mýdlovou vodou.
- Nepoužívat přímý paprsek vody **např. vysokotlaký čistič atd.**
- Nepoužívat žádné hrubé nebo ředidla obsahující čisticí prostředky.
- Také při silném znečištění používat pouze vhodné čisticí prostředky.

Čištění filtru nasávaného vzduchu

V pravidelných intervalech zkontrolujte a případně vyčistěte filtr nasávaného vzduchu. Filtr je upevněn v držáku za sacími otvory.



POZOR

Sací a výfukové otvory a filtry pravidelně kontrolujte z hlediska jejich znečištění.

- V případě lehčího znečištění filtr vyčistěte opatrným vyfoukáním nebo vysátím.
- Při výskytu většího znečištění lze filtr opláchnout ve vlažném (max. 40 °C) mýdlovém roztoku. Filtr následně bezpodmínečně pečlivě vypláchněte čistou vodou a nechte ho vyschnout.
- Před opětovným vložením filtru zkontrolujte, zda je čistý, zcela suchý a nepoškozený.
- Přístroje smí být provozovány pouze s vloženým filtrem.



POKYN

Silně znečištěné filtry vyměňte za nové filtry. Používat se smí pouze originální náhradní díly.

Čištění záchytné misky kondenzátu

Za účelem zajištění trvalého volného odtoku vznikajícího kondenzátu je nutné pravidelně čistit záchytnou misku kondenzátu a odtok.

Odstranění poruch

Porucha	Možné příčiny	Odstranění
<ul style="list-style-type: none"> • Zařízení nespouští. • Symbol blesku na displeji nesvítí. 	Chybí síťové napětí	<ul style="list-style-type: none"> • Překontrolovat přípojku síťového napětí popř. pojistky nebo spínače ze strany stavby.
<ul style="list-style-type: none"> • Zařízení nespouští. • Symbol blesku na displeji svítí trvale "zeleně". 	<p>Vlhkost vzduchu v místnosti příliš nízká.</p> <p>Zařízení je mimo svých hranic použití 10 - 36 °C.</p>	<ul style="list-style-type: none"> • Překontrolovat vestavěné popř. externí hygrometry, zda jsou nastaveny na nižší relativní vlhkost, např. < 40 % rel. vlhkosti. Pokud se zařízení nezapíná, je nutné překontrolovat vestavěný popř. externí hygrometr z hlediska poruchy. • Překontrolovat a případně změnit podmínky v místnosti.
<ul style="list-style-type: none"> • Kompresor nespouští. • Symbol trojúhelníku na displeji bliká trvale „červeně“. 	<p>V důsledku příliš vysoké teploty na kondenzátoru byl kompresor automaticky vypnut.</p> <p>Nedostatečná ventilace vzduchu.</p> <p>Příliš vysoká okolní teplota.</p> <p>Znečištěný filtr/sání.</p>	<p>Pokud zařízení po 45 minutách nespouští, je nutné překontrolovat následující</p> <ul style="list-style-type: none"> • Překontrolujte, zda běží ventilátor/ventilátory. • Překontrolujte, zda není filtr nasávaného vzduchu znečištěný. • Překontrolujte, zda nejsou v otvorech sání a výfuku nějaké nečistoty. • Překontrolujte, zda nejsou znečištěny lamely kondenzátoru. • Překontrolujte, zda teplota v místnosti neleží případně nad 36 °C. Pokud teplota v místnosti leží nad 36 °C, musí se zařízení vypnout.
<ul style="list-style-type: none"> • Symbol blesku na displeji svítí trvale „zeleně“. • Symbol kapky na displeji bliká trvale „zeleně“. 	Indikuje, že zařízení pracuje, došlo však u něj k vypnutí, v důsledku přehřátí.	<ul style="list-style-type: none"> • V důsledku vypnutí a opětovného zapnutí síťového napětí se toto hlášení vymaže.



POKYN

Pokud se provedou všechny funkční kontroly bez dosažení výsledku, obraťte se prosím na autorizovaný servis.



POZOR

Práce na chladicím zařízení a na elektrickém vybavení smí provádět pouze speciální autorizovaná odborná firma!

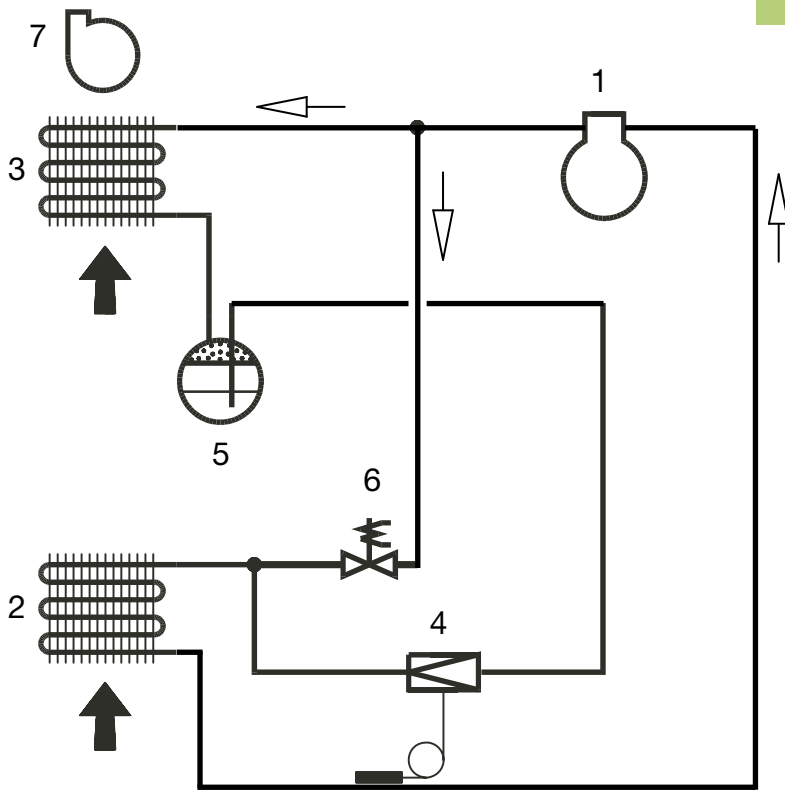


POZOR

Před zahájením prací spojených s údržbou nebo opravami je zařízení vždy nutné odpojit od sítě.

Okruh chlazení

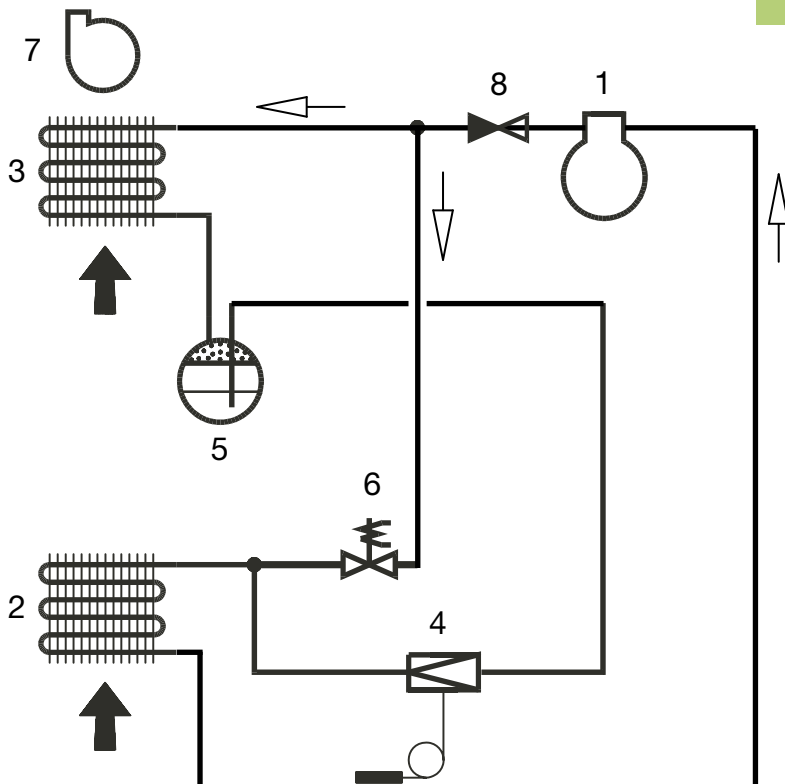
SLE 40



Legenda:

1. Kompresor
2. Výparník
3. Kondenzátor
4. Tepelný expanzní ventil
5. Filtr vysoušeče
6. Elektromagnetický ventil
7. Ventilátor

SLE 60 a SLE 80



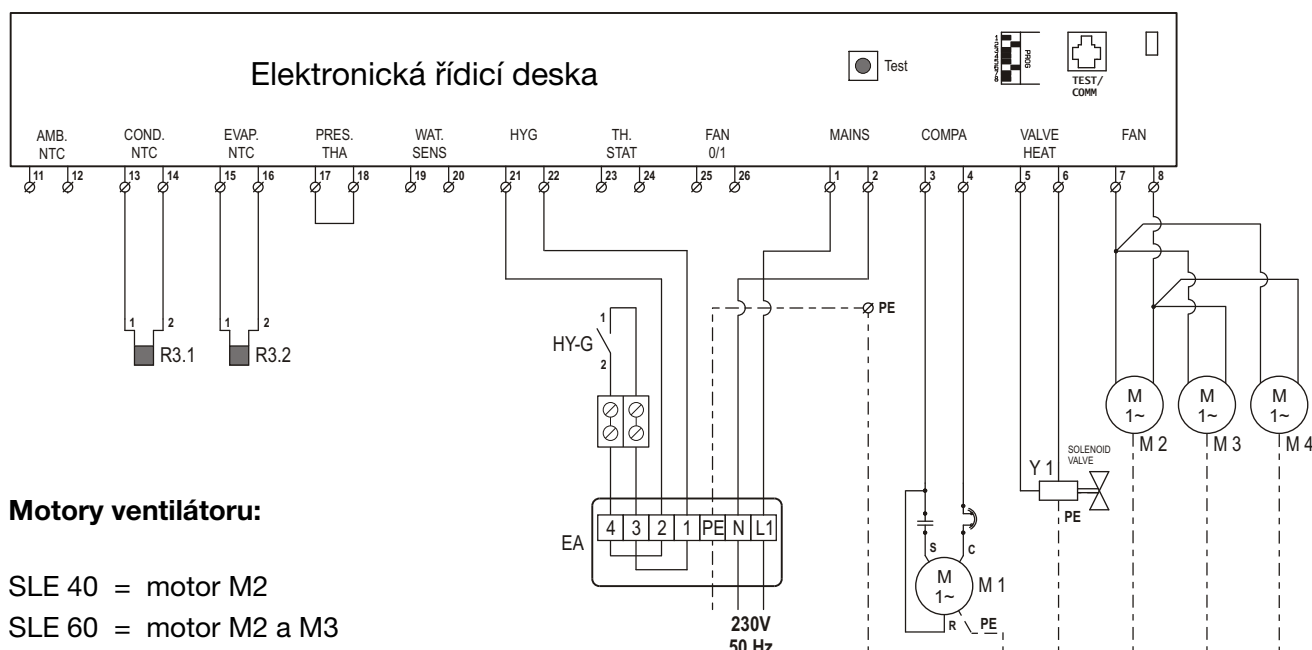
Legenda:

1. Kompresor
2. Výparník
3. Kondenzátor
4. Tepelný expanzní ventil
5. Filtr vysoušeče
6. Elektromagnetický ventil
7. Ventilátor
8. Zpětný ventil

Změny rozměrů a konstrukce sloužící technickému pokroku zůstávají vyhrazeny.

Elektrické schéma připojení

SLE 40 - SLE 80



Motory ventilátoru:

SLE 40 = motor M2

SLE 60 = motor M2 a M3

SLE 80 = motor M2, M3 a M4

Legenda:

EA = Elektr. připojovací skříň

HY-E = Prostorový hygromet (příslušenství)

HY-G = Vestavěný hygromet

M1 = Kompresor

M2 = Motor ventilátoru 1

M3 = Motor ventilátoru 2

M4 = Motor ventilátoru 3

Y 1 = Elektromagnetický ventil

R3.1 = Čidlo kondenzátoru

R3.2 = Čidlo výparníku

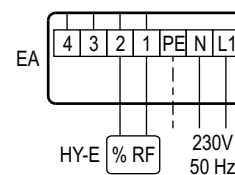
Trvalá ventilace:

Pokud je požadována trvalá cirkulace vzduchu, tzn. nezávisle na odvlčování, lze mezi svorky 25 a 26 vložit propojku.

Ventilátor(y) pracuje(i) potom bez jakékoliv regulace a sledování v trvalém provozu.

Externí hygromet (příslušenství):

Vyjmout obě propojky na svorkách 1+3 a 2+4 v připojovací skřínce EA.



Externí prostorový hygromet umístit na vhodné místo v instalační místnosti a připojit na svorky 1 a 2.

Výstupní napětí na svorkách 1 a 2 činí 12 V.

POZOR

Před zahájením prací spojených s údržbou nebo opravami je zařízení vždy nutné odpojit od sítě.

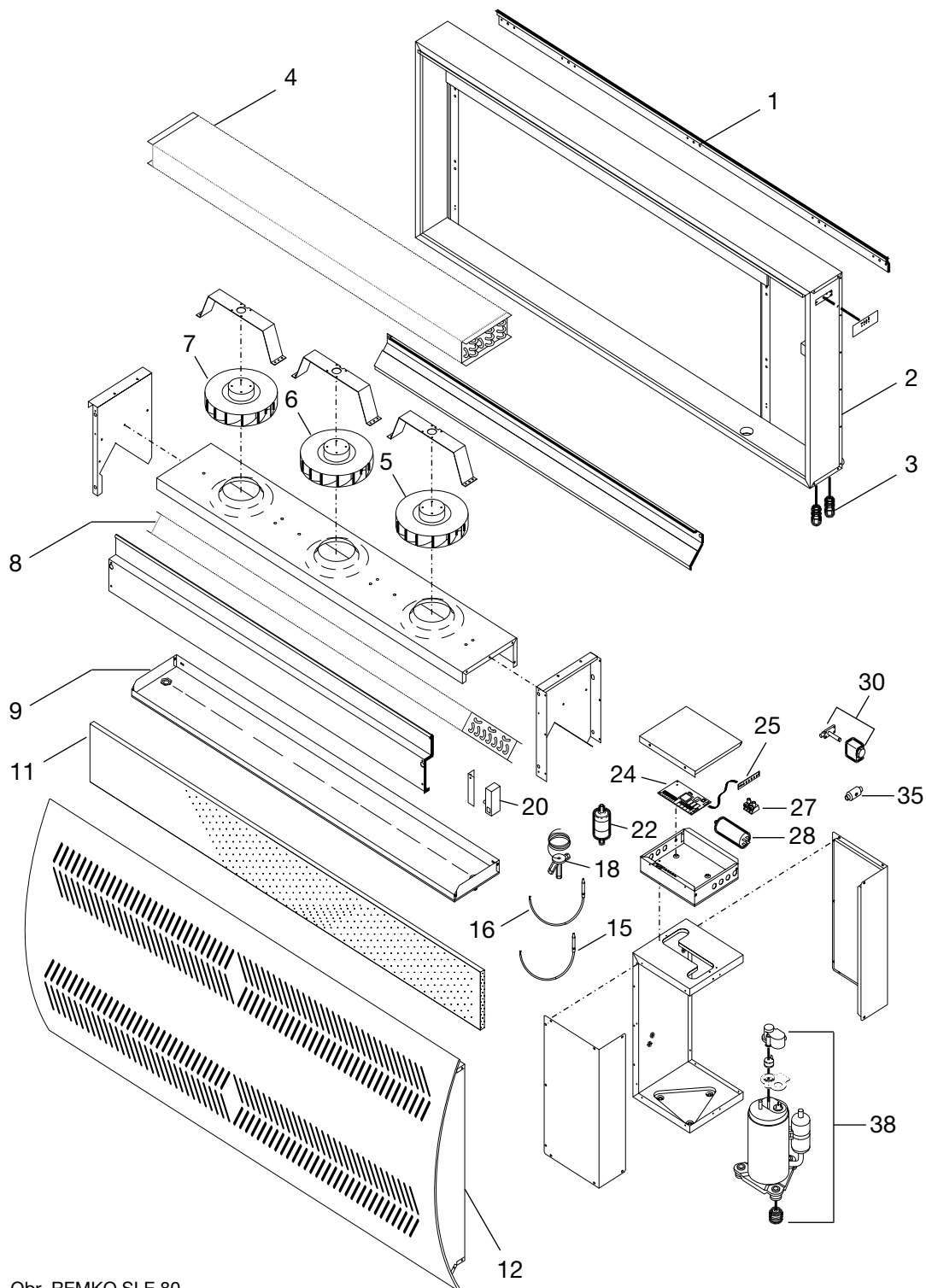
POKYN

V síťovém připojovacím vedení je nutné, na vhodném a dobře přístupném místě, namontovat síťový vypínač.

POKYN

Montážní, nastavovací a údržbové práce smí provádět pouze autorizovaný odborný personál.

Znázornění zařízení SLE 40- 80



Obr. REMKO SLE 80

Změny rozměrů a konstrukce sloužící technickému pokroku zůstávají vyhrazeny.

Seznam náhradních dílů

Č.	Označení	SLE 40	SLE 60	SLE 80
		EDV-č.	EDV-č.	EDV-č.
1	Nástěnná konzole	1109144	1109165	1109177
2	Zadní skříň	1109145	1109166	1109178
3	Kabelové šroubení	1109129	1109129	1109129
4	Kondenzátor	1109146	1109167	1109179
5	Ventilátor, úplný s kabelem 800 mm	1109147	1109147	1109147
6	Ventilátor, úplný s kabelem 1200 mm	— —	1109168	1109168
7	Ventilátor, úplný s kabelem 1600 mm	— —	— —	1109180
8	Výparník	1109148	1109169	1109181
9	Miska pro kondenzát, úplná	1109149	1109170	1109182
11	Filtr v sání	1109150	1109171	1109183
12	Čelní deska	1109151	1109172	1109184
15	Čidlo výparníku (kovové)	1109160	1109160	1109111
16	Čidlo kondenzátoru	1109161	1109161	1109161
18	Tepelný ventil	1109158	1109173	1109185
20	Hygrostat, úplný	1109115	1109115	1109115
22	Filtr vysoušeče	1109157	1109157	1109157
24	Řídicí deska	1109152	1109152	1109152
25	Diodová deska s kabelem	1109154	1109154	1109154
27	Svorka, dvoupólová	1109155	1109155	1109155
28	Provozní kondenzátor	1109156	1109156	1109156
30	Elektromagnetický ventil, úplný	1109110	1109110	1109110
35	Zpětný ventil	— —	1109176	1109176
38	Kompresor, úplný	1109162	1109174	1109186
bez obrázku	Elektrická připojovací skříňka	1109163	1109163	1109163

Při objednávkách náhradních dílů udávejte vedle EDV-č. také číslo zařízení (viz typový štítek)!

Protokol údržby



Typ přístroje: Číslo zařízení:

	1	2	3	4	5	6	7	8	9	10	11	12	13	14	15	16	17	18	19	20
Zařízení vyčištěno – z vnějšku –																				
Zařízení vyčištěno – uvnitř –																				
Kondenzátor vyčištěn																				
Výparník vyčištěn																				
Funkce ventilátoru přezkoušena																				
Zařízení kontrolováno z hlediska poškození																				
Ochranná zařízení překontrolována																				
Všechny upevňovací šrouby překontrolovány																				
Přezkoušení elektrické bezpečnosti																				
Zkušební chod																				

Poznámky:.....

.....

.....

.....

1. Datum: Podpis	2. Datum: Podpis	3. Datum: Podpis	4. Datum: Podpis	5. Datum: Podpis
6. Datum: Podpis	7. Datum: Podpis	8. Datum: Podpis	9. Datum: Podpis	10. Datum: Podpis
11. Datum: Podpis	12. Datum: Podpis	13. Datum: Podpis	14. Datum: Podpis	15. Datum: Podpis
16. Datum: Podpis	17. Datum: Podpis	18. Datum: Podpis	19. Datum: Podpis	20. Datum: Podpis

Zařízení nechejte udržovat podle zákonných předpisů jen autorizovaným odborným personálem.

Použití odpovídající určení

Přístroje jsou na základě své konstrukční koncepce a výbavy koncipovány výlučně pro účely odvlhčování.

Při nedodržení předpisů výrobce, zákonných požadavků platných pro příslušné místo instalace nebo po svévolných změnách přístrojů neodpovídá výrobce za škody z toho vyplývající.



POKYN

Jiný způsob provozu/ obsluhy, než je uvedeno v tomto návodu na provoz, je nepřipustný. Při nedodržení zanikne jakákoliv záruka a nárok na záruku.



POZOR

Rozmnožování, a to i výtahovitě, nebo použití této dokumentace v rozporu s účelem je bez písemného povolení společnosti REMKO s.r.o. striktně zakázáno.

Servis a záruka

Předpokladem pro případné uznání reklamace je předložení dokladu o koupi přístroje. Konkrétní nárok uplatňuje kupující reklamací u prodejce, kde přístroj zakoupil.

Přístroje byly u výrobce několikrát kontrolovány z hlediska bezvadné funkce. Pokud přesto vzniknou poruchy funkce, které nemůže provozovatel odstranit pomocí návodu na odstraňování poruch, obraťte se prosím na svého specializovaného prodejce, popř. smluvního partnera.



POKYN

Nastavovací a údržbářské práce smí provádět pouze autorizovaný odborný personál.



Důležitý pokyn pro recyklování

Pro provoz přístrojů se používá chladivo R407C, které neohrožuje životní prostředí a je neutrální k ozónu. Podle zákonem stanovených, resp. v místě použití platných předpisů, je nutné likvidaci směsi chladiva a oleje nacházející se v přístroji provést odborně.



Ochrana životního prostředí a recyklování

Likvidace obalu

Při likvidaci obalového materiálu prosím myslete na životní prostředí.

Naše přístroje jsou pro transport pečlivě zabaleny a dodávány ve stabilním přepravním obalu z kartonu a příp. na dřevěné paletě.

Obalové materiály jsou ekologické a lze je opět použít. Opětovným použitím obalových materiálů přispějete ke snížení objemu odpadu a k šetření surovinami.

Obalový materiál proto likvidujte pouze v příslušných sběrných místech.

Likvidace starého přístroje

Výroba přístroje podléhá stálé kontrole kvality.

Jsou zpracovávány výlučně vysoce kvalitní materiály, které jsou z velké části recyklovatelné.

Přispějte také k ochraně životního prostředí tím, že svůj starý přístroj zlikvidujete pouze ekologickým způsobem.

Předejte proto svůj starý přístroj pouze autorizovanému recyklačnímu místu nebo příslušnému sběrnému místu.



REMKO SLE 40-80

Technické údaje

Konstrukční řada		SLE 40	SLE 60	SLE 80
Provozní režim		Bazénový odvlhčovač		
Denní odvlhčovací výkon při 30 °C a 80 % rel. vlh.	l/den	50,4	70,8	100,8
Denní odvlhčovací výkon při 30 °C a 60 % rel. vlh.	l/den	32,2	43,2	64,0
Rozsah teplot použití	°C	+10 až +36		
Rozsah vlhkosti pro použití	% rel. vl.	40 až 100		
Chladivo		R 407C		
Provozní tlak max., chladivo	kPa	1900 / 2800		
Chladivo, základní objem v okruhu chlazení	kg	0,6	0,95	1,6
Vzduchový výkon, max.	m ³ /h	250	500	750
Hladina akustického tlaku L _{pA} 1m ¹⁾	dB(A)	44	46	48
Napájecí napětí	V/Hz	230/1~/50		
Krytí	IP	X4		
Elektr. příkon max.	kW	0,72	1,05	1,65
Elektr. odběr proudu, max.	A	2,8	4,3	7,2
Elektr. odběr proudu, max.	A	2,8	4,3	7,2
Rozměry	Výška	mm	800	800
	Šířka	mm	950	1260
	Hloubka	mm	315	315
Hmotnost	kg	60	74	101
Sériové číslo		731...	732...	733...
EDV-č.		615400	615600	615800

1) Měření hluku DIN 45635 - 13 - KL 3

Změny rozměrů a konstrukce sloužící technickému pokroku zůstávají vyhrazeny.

REMKO INTERNATIONAL

**... a jediná ve vaší blízkosti!
Využijte našich zkušeností a konzultací**



REMKO, spol. s r. o.
**Teplovzdušná, odvlhčovací
a klimatizační zařízení**
Prodej – montáž – servis – pronájem

areál Letov
Beranových 65
199 02 Praha 9 – Letňany
Tel/fax: 234 313 263
Tel: 283 923 089
Mobil: 602 354 309
E-mail remko@remko.cz
Internet www.remko.cz

Konzultace

Díky intenzivním školením předáváme naše odborné znalosti našim spolupracovníkům a zákazníkům. To nám přináší pověst více než dobrého a spolehlivého dodavatele. REMKO, je partner, který může vyřešit vaše problémy.

Prodej

REMKO poskytuje nejen dobře vybudovanou obchodní síť doma a v zahraničí, ale i kvalifikované odborníky v prodeji. Zástupci firmy REMKO jsou obchodníci, kteří dokážou poskytnout i odbornou pomoc v oblastech teplovzdušného vytápění, odvlhčování a klimatizace

Služba zákazníkům

Naše přístroje pracují precizně a spolehlivě. Přesto se někdy může vyskytnout porucha, a pak jsou na místě naše služby REMKO zákazníkům. Naše zastoupení vám zaručuje stálý, rychlý a spolehlivý servis. Mimo prodeje jednotlivých agregátů nabízíme našim zákazníkům dodávky systémů na klíč včetně projekčního a inženýrského zabezpečení.

